

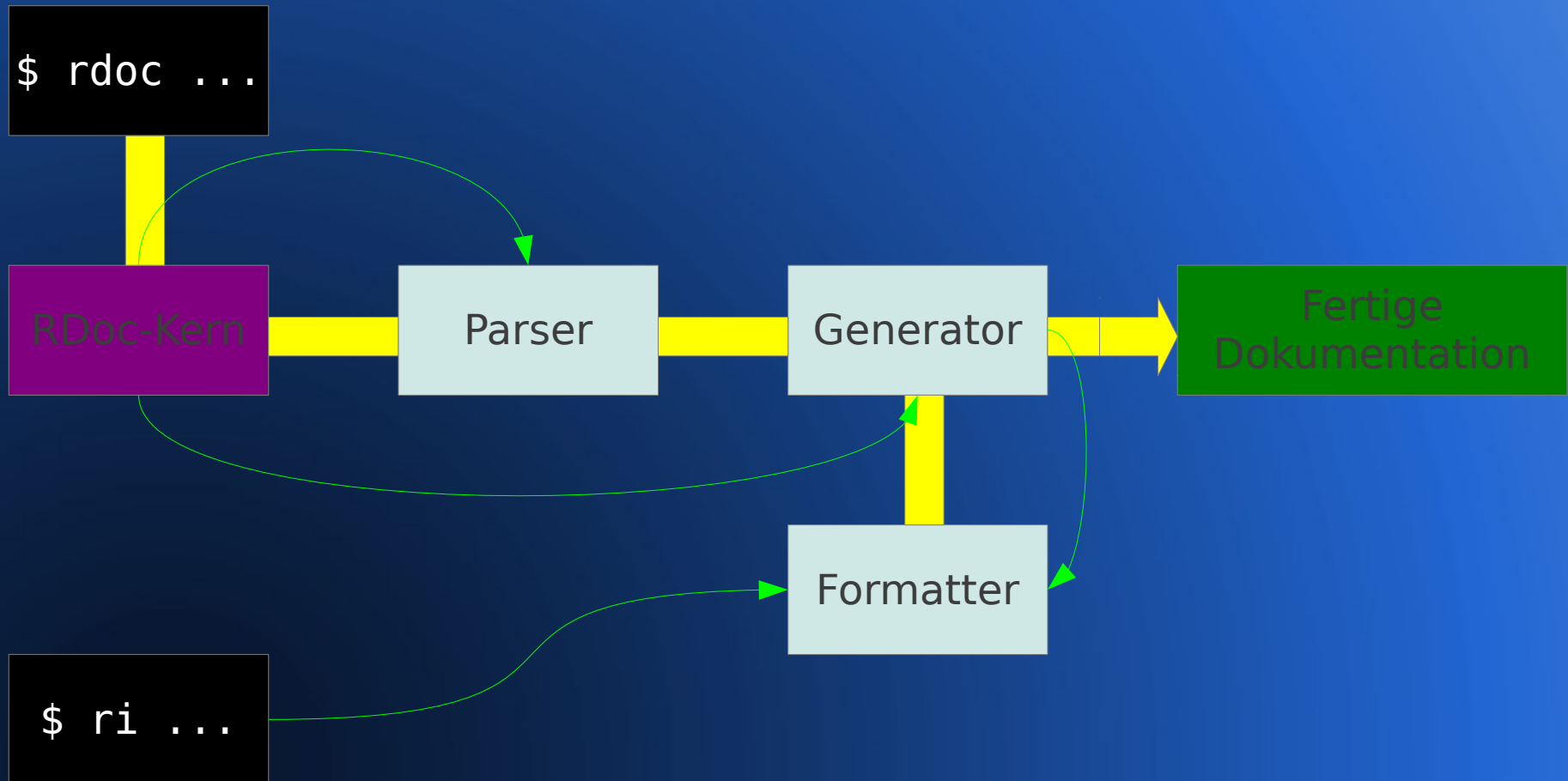
# Wie arbeitet eigentlich RDoc?

*Oder: Wie gestalte ich möglichst unübersichtliche Graphiken?*

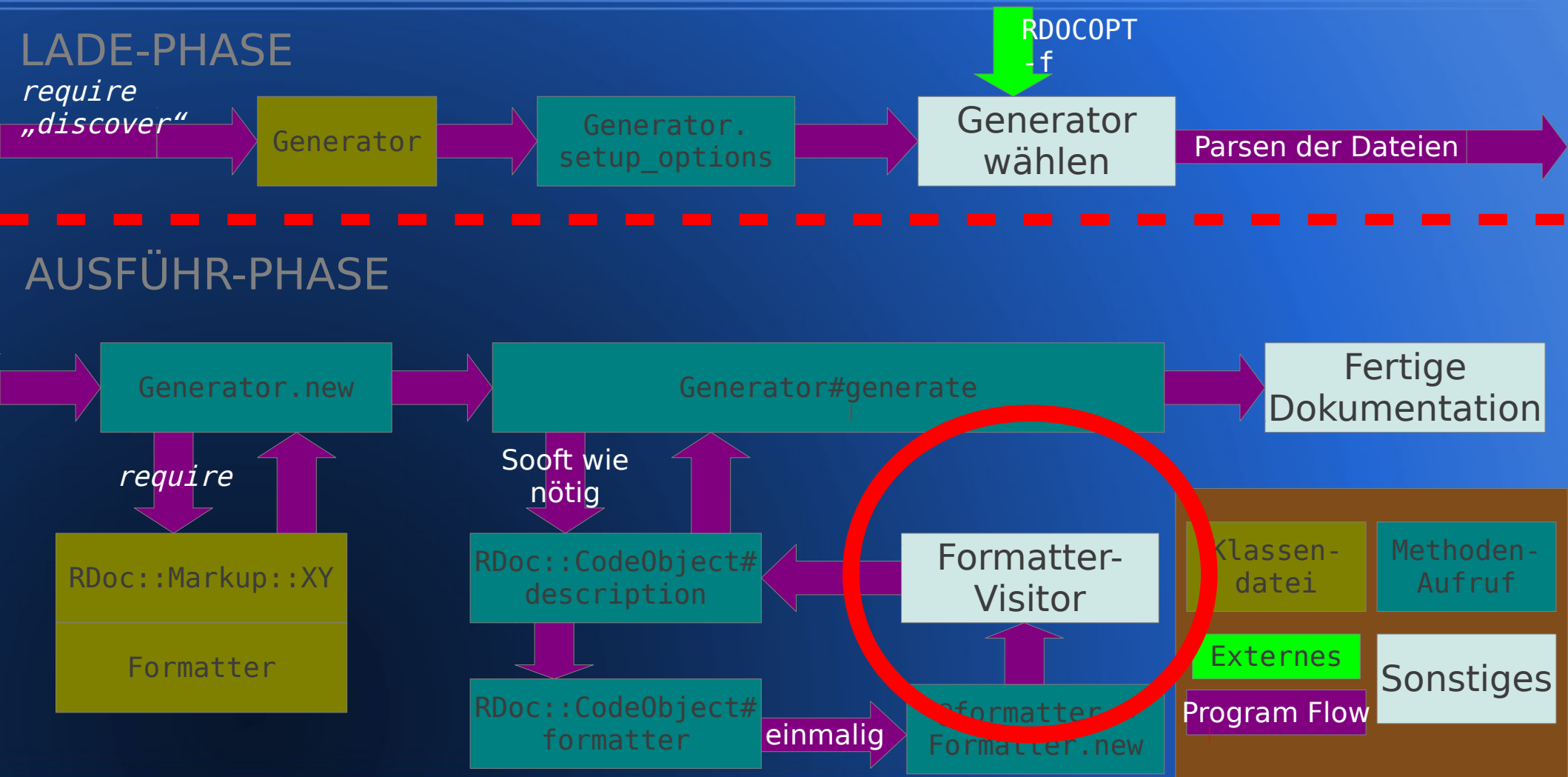
# RDocs Plugin-System

- Generatoren
  - Darkfish
  - Hanna
  - RI
- Formatter
  - HTML
  - RDoc
  - RI

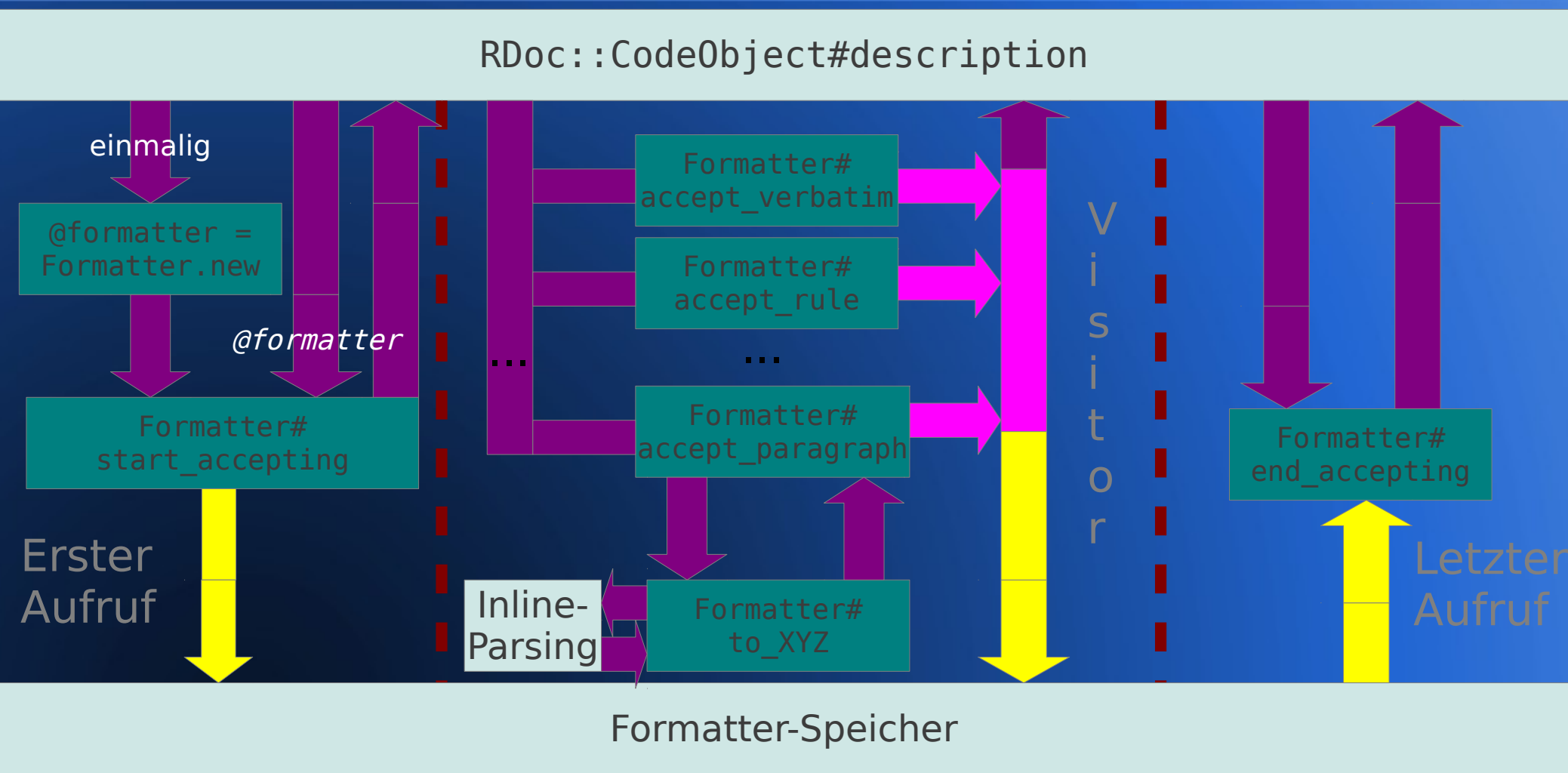
# Grober Gesamtablauf



# Generationsprozess



# Der Formatter-Visitor



# Querverweise im Formatter

- `RDoc::CrossReference.new(context)`
- `RDoc::CrossReference#resolve(str, fallback_str)`
- `@markup.add_special(RDoc::CrossReference::CROSSREF_REGEXP, :CROSSREF)`

```
/\\?(?:\:{2})?[A-Z]\w*(?:\:\:\w+)*(?:[. #]|:)([a-z]\w*[!
=]?)?:\([\w.+*\/=<>-]*\))?)
| \\#\([a-z]\w*[!?=]?)?:\([\w.+*\/=<>-]*\))?)
| :([a-z]\w*[!?=]?)?:\([\w.+*\/=<>-]*\))?)
| \\?(?:\:{2})?[A-Z]\w*(?:\:\:\w+)*(?=[\s\)\. \? \! \, \; <
\000]|\z)
| (?:\.\.\.\/)*[-\/\w]+[_\/\.][-\w\/\.] +
| \\[^\s<]
/x
```

# Zusammenfassung

- RDoc kennt Plugins: Generatoren.
- Generatoren können Formatter benutzen.
- Formatter müssen sich um Inline-Parsing kümmern.
- In summa: Viel Aufwand, aber es lohnt sich.